



1.6-2t EFG系列
交流蓄电池平衡重式叉车

Электрический вилочный погрузчик
серии EFG с системой переменного тока



HELI
中国合力 提升未来



EFG 1,6-2т

交流蓄电池平衡重式叉车

Электрический вилочный погрузчик серии EFG с системой переменного тока



舒适性

Комфортный

- 台阶更低，方便登入、踏板的布置方式与汽车相同
- 悬浮式座舱可避免因路面不平和行车震动对驾驶员的影响
- 全视角门架和货叉架保证了操作者在操作时拥有绝佳的视野
- 液压动力转向精确，低阻力，并且无液压反冲
- 显示屏即时显示重要的车况信息

- Низкие ступеньки. Широкое пространство для ног с автомобильным расположением педалей.
- “Плавающая” модульная конструкция кабины поглощает вибрации и ударные воздействия от дороги
- Хороший обзор: мачта и вилы обеспечивают прекрасную видимость груза и дороги
- Точное рулевое управление с гидравлическим усилением требует минимальных усилий без появления отдачи со стороны рулевой системы.
- Удобный дисплей предоставляет текущую информацию по важным параметрам погрузчика

安全、无磨损的制动系统

Безопасные неизнашиваемые тормоза

- 在倒车及使用刹车踏板时产生再生制动
- 湿碟式制动是叉车安全的保证，无磨损并完全密封

- Рекуперативный электрический тормоз и стандартная педаль тормоза
- Многодисковые масляные тормоза прекрасно обеспечивают безопасность. Незнашиваемые и полностью закрытые.

安全

Безопасность

- 弯道控制系统使叉车在转向时自动减速
- 超低的重心保证稳定性和较高的剩余荷载能力
- 液压及电子部分均有过载保护

- Система контроля скорости на поворотах автоматически снижает скорость хода при входе в поворот.
- Очень низко расположенный центр тяжести улучшает устойчивость и остаточную грузоподъемность.
- Электронная и гидравлическая система защиты от перегрузок.



免维护电机

Электрические двигатели, не требующие техобслуживания

- 可靠地三相交流电机技术：双驱动电机，液压马达，转向电机，具有高效，低能耗，维护费用低的优点
- 高输出扭矩，高作业效率
- 节能比直流电机高出15%
- 无碳刷、无集电器——无维护费用
- 所有电机完全密封，防护等级达IP54，因此使用寿命更长，即使是用于灰尘和湿度都很大的环境下

- Проверенная технология переменного тока: 2 тяговых электродвигателя, электродвигатель гидравлического насоса, электродвигатель рулевого управления. Высокая производительность, низкое потребление энергии, требует меньше технического обслуживания.
- Высокий крутящий момент для интенсивных рабочих циклов.
- На 15% выше энергоэффективность по сравнению с двигателями параллельного возбуждения.
- Отсутствие щеток и токосъемника — нет затрат на техобслуживание.
- Полностью закрыты и защищены по IP54. Долгий срок службы, даже в пыльных и сырых условиях.

智能控制技术

Интеллектуальная электроника

- 叉车上的显示控制面板实时控制车内所有的功能
 - 可选择5种不同的应用程序以适应各种工况
 - 诊断系统监控叉车所有部件并显示重要的维护数据，从而加快维修时间，降低维修费用
 - 液晶显示器上可显示工时，电瓶电量以及提升切断，时钟，故障代码以及警报
 - 转向轮当前位置显示
- Бортовая система электронного управления беспрерывно отслеживает и контролирует все функции погрузчика.
 - 5 режимов работы могут быть индивидуально настроены для обеспечения оптимальной производительности в любых сферах применения.
 - Диагностическая система отслеживает состояние всех компонентов и сохраняет данные для проведения быстрого техобслуживания, не требующего больших затрат.
 - Удобный дисплей с цифровым счетчиком моточасов (с фактическим или циклическим методом отсчета), индикатором разрядки АКБ с системой блокировки подъема, часами, кодами ошибок и предупреждающими индикаторами.
 - Электронный индикатор положения управляемого колеса



HELI



EFG 1,6-2T

交流蓄电池平衡重式叉车

Электрический вилочный погрузчик серии EFG с системой переменного тока

- 采用全封闭交流电技术的电动叉车
- 五种可单独设置的工作程序
- 残余荷载能力高
- 弯道控制功能可确保安全的行驶和转弯性能
- 免维护的多片式制动器

- 3-фазный, высокопроизводительный вилочный погрузчик с приводом на передние колеса, состоящим из двух электродвигателей
- Пять индивидуально настраиваемых режимов работы
- Высокая остаточная грузоподъемность
- Система контроля скорости на поворотах для безопасной езды
- Многодисковые тормоза, не требующие технического обслуживания



**EFG 1,6-2Т****交流蓄电池平衡重式叉车**

Электрический вилочный погрузчик серии EFG с системой переменного тока

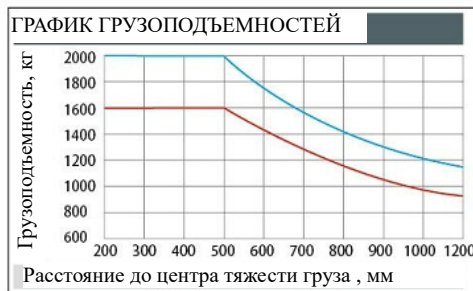
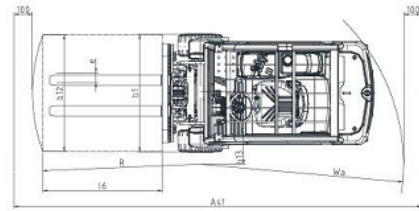
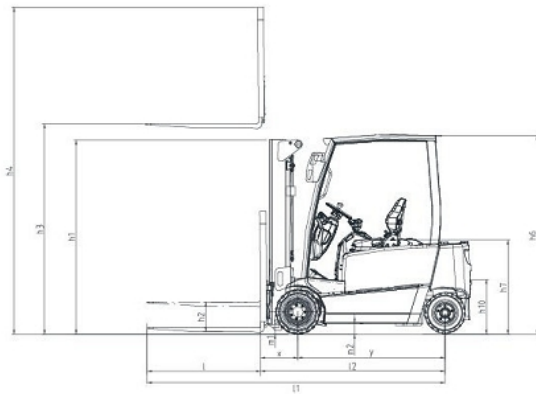
Данные о производителе и технические характеристики

Характеристики					
1.1	Производитель			Jungheinrich	Jungheinrich
1.2	Модель			EFG 316n	EFG 320n
1.3	Привод			Электрический	Электрический
1.4	Управление: ручное, поводковое, стоя, сидя, комплектовщик заказов			сидя	сидя
1.5	Номинальная грузоподъемность	Q	т	1,6	2,0
1.6	Расстояние до центра тяжести груза	c	мм	500	500
1.7	Расстояние от передней оси до спинки вил	x	мм	352 (примечание 1)	352 (примечание 1)
1.8	Колесная база	y	мм	1490	1490
Вес					
2.1	Вес нетто с АКБ (см. строку 6.5)		кг	3220	3440
2.2	Нагрузка на оси, с грузом, передняя/задняя		кг	3990/830	4800/640
2.3	Нагрузка на оси, без груза, передняя/задняя		кг	1520/1700	1660/1780
Шины		Суперэластик/суперэластик		Суперэластик/суперэластик	
3.1	Размер шин, передние			18x7-8	200/50-10
3.2	Размер шин, задние			16x6-8	16x6-8
3.3	Количество колес, передние/задние (x = ведущие колеса)			2x/2	2x/2
3.4	Ширина колеи, передняя	b10	мм	904	915
3.5	Ширина колеи, задняя	b11	мм	830	830
Размеры					
4.1	Наклон мачты/каретки вил вперед/назад	a/β	°	7/5	7/5
4.2	Высота мачты (опущенная)	h1	мм	1960	1960
4.3	Высота свободного подъема	h2	мм	100	100
4.4	Высота подъема	h3	мм	3000	3000
4.5	Высота разложенной мачты	h4	мм	4220	4220
4.6	Высота до верхнего защитного ограждения	h6	мм	2000	2000
4.7	Высота сиденья	h7	мм	950	950
4.8	Высота сцепляющего устройства	h10	мм	410	410
4.9	Высота второго сцепляющего устройства	мм	мм	580	580
4.10	Габаритная длина	l1	мм	3260	3260
4.11	Длина без вил	l2	мм	2110	2110
4.12	Габаритная ширина	b1/b2	мм	1060	1120
4.13	Размеры вил	s/e/l	мм	40/100/1150	40/100/1150
4.14	Каретка вил ISO 2328, класс/тип А, В			2А	2А
4.15	Ширина каретки вил	b3	мм	980	980
4.16	Дорожный просвет под мачтой, с грузом	m1	мм	80	80
4.17	Дорожный просвет по центру колесной мачты	m2	мм	90	90
4.18	Проход для паллет 1000x1200, поперек	Ast	мм	3630	3630
4.19	Проход для паллет 800x1200, вдоль	Ast	мм	3830	3830
4.20	Радиус поворота	Wa	мм	2080	2080
4.21	Наименьшее расстояние до точки поворота	b13	мм	635	635
Производительность					
5.1	Скорость хода, с/без груза		км/ч	16,5/17	17/17,2
5.2	Скорость подъема, с/без груза		м/с	0,47/0,61	0,39/0,52
5.3	Скорость опускания, с/без груза		м/с	0,55/0,55	0,55/0,55
5.4	Тяговое усилие, с/без груза		Н	2150/2450	1900/2300
5.5	Макс. тяговое усилие, с/без груза		Н	12700/12700	12300/12000
5.6	Преодолеваемый уклон, с/без груза		%	7/11	5,7/10,4
5.7	Макс. преодолеваемый уклон, с/без груза		%	20/35	20/35
5.8	Ускорение, с/без груза		с	3,8/3,4	4/3,5
5.9	Рабочий тормоз			Гидравлический/механический	Гидравлический/механический
Электродвигатели и контроллер					

6.1	Тяговый электродвигатель, выходная мощность S2, 60 мин.		кВт	4,0/4,0	4,0/4,0
6.2	Электродвигатель подъема, выходная мощность S3, 15%		кВт	10	10
6.3	АКБ согласно DIN 43531/35/36, А,В,С, нет			А 43531	А 43531
6.4	Напряжение/номинальная емкость К5 АКБ		В/Ач	48/750	48/750
6.5	Вес АКБ		кг	1090	1090
6.6	Размеры АКБ: длина/ширина/высота		мм	830/738/627	830/738/627
6.7	Потребление энергии согласно циклу VDI		кВтч/ч	4,3 (примечание 2)	4,8 (примечание 2)
Тип тягового контроллера				импульсный/переменного тока	импульсный/переменного тока
7.1	Рабочее давление для навесного оборудования		бар	200	200
7.2	Расход масла для навесного оборудования		л/мин	25	25
7.3	Уровень шума возле ушей оператора согласно EN 12053		ДБ (А)	66	67
7.4	Сцепное приспособление для прицепа, модель / тип DIN			DIN 15170/H	DIN 15170/H

Примечание 1. Мачта ZSM $x=377$ мм; со встроенной кареткой бокового смещения: мачта М $x=385$ мм, мачта ZSM $x=410$ мм; с навесной кареткой бокового смещения: мачта М $x=410,5$ мм, мачта ZSM $x=435,5$ мм.

Примечание 2. 45 рабочих циклов VDI в час. Эти данные, основанные на стандарте VDI 2196, только указывают на технические параметры стандартной модели; нестандартные шины, другие типы мачт и вспомогательные устройства изменят приведенные выше параметры. HELI сохраняет за собой право улучшать и совершенствовать свою продукцию и технологии.



EFG 320n EFG 316n

注：竖轴表示承载量，横轴表示载荷中心。载荷中心是从货叉正面计算起，标准载荷的基点是指负荷边长为1000毫米的立方体中心位置。当门架前倾、使用非标准货叉或装载超过正常宽度的负荷时，将会使承载量减少。通过负荷曲线图，能及时地了解标准门架在各种载荷中心时的承载能力。

Примечание: По вертикальной оси отложены значения грузоподъемности, а по горизонтальной оси - значения расстояния до центра тяжести груза, которое отсчитывается от спинки вил до центра тяжести стандартного груза. Стандартный груз - это груз с размерами 1x1x1м. При наклоне мачты вперед, использовании нестандартных вилок или подъеме габаритных грузов грузоподъемность уменьшается. По данному графику можно определить грузоподъемность стандартной мачты при различных расстояниях до центра тяжести груза.

ШИРОКООБЗОРНАЯ МАЧТА

Модель мачты	Максимальная высота подъема, мм	Грузоподъемность, кг (центр тяжести груза 500 мм)		Габаритная высота мачты (вилы опущены на землю) мм	Высота свободного подъема, мм	Угол наклона мачты (град.), α/β
		1,6т	2т			
M300	3000	1600	2000	2025	100	7/5
M330	3300	1600	2000	2175	100	7/5
M360	3600	1600	2000	2325	100	7/5
M400	4000	1600	2000	2525	100	7/5
M450	4500	1500	2000	2825	100	7/5
M500	5000	1400	1700	3075	100	7/5

ШИРОКООБЗОРНАЯ 2-СТУПЕНЧАТАЯ МАЧТА С ПОЛНЫМ СВОБОДНЫМ ХОДОМ

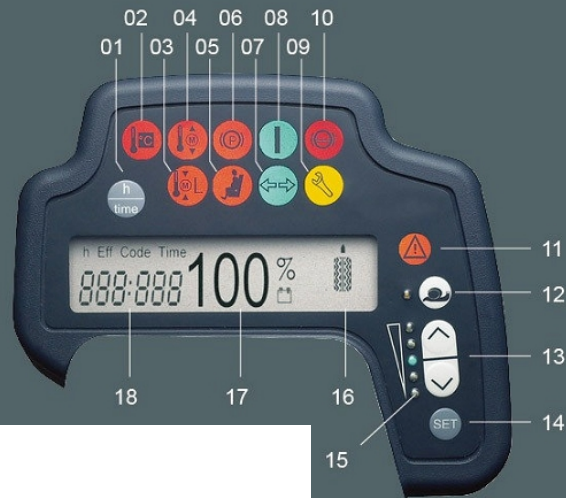
Модель мачты	Максимальная высота подъема, мм	Грузоподъемность, кг (центр тяжести груза 500 мм)		Габаритная высота мачты (вилы опущены на землю) мм	Высота свободного подъема (без грузовой спинки), мм	Угол наклона мачты (град.), α/β
		1,6т	2т			
ZM300	3000	1600	2000	2025	1545	7/5
ZM360	3300	1600	2000	2325	1695	7/5
ZM400	3600	1600	2000	2525	1895	7/5

ШИРОКООБЗОРНАЯ 3-СТУПЕНЧАТАЯ МАЧТА С ПОЛНЫМ СВОБОДНЫМ ХОДОМ

Модель мачты	Максимальная высота подъема, мм	Грузоподъемность, кг (центр тяжести груза 500 мм)		Габаритная высота мачты (вилы опущены на землю) мм	Высота свободного подъема (без грузовой спинки), мм	Угол наклона мачты (град.), α/β
		1,6т	2т			
ZSM450	4500	1550	1900	2005	1445	7/5
ZSM480	4800	1500	1750	2105	1545	7/5
ZSM500	5000	1400	1650	2180	1620	7/5
ZSM550	5500	1250	1400	2355	1795	7/5
ZSM600	6000	1000	1200	2555	1995	7/5
ZSM650	6500	800	950	2805	2245	7/5

多功能显示屏可显示运行数据、电瓶状态、运行小时数、故障信息等各种信息。还可以图示的方式显示各种警告信息。

Многозадачный дисплей отображает рабочие параметры, уровень зарядки АКБ, моточасы и детальную информацию по ошибкам. Графические изображения на многозадачном дисплее служат предупреждающими индикаторами.



01. Переключатель счетчика моточасов/часов
02. Перегрев контроллера
03. Перегрев насоса электродвигателя
04. Перегрев тягового электродвигателя
05. Переключатель сиденья
06. Стояночный тормоз активирован
07. Индикатор направления движения
08. Погрузчик в рабочем состоянии (ключ зажигания ВКЛ.)
09. Индикатор техобслуживания
10. Уровень тормозной жидкости слишком низкий
11. Загорается при возникновении ошибок или когда емкость АКБ ниже 10%
12. Кнопка переключения на низкую скорость (режим «улитка»)
13. Кнопки выбора режима работы
14. Кнопка установки
15. Индикатор выбранного режима работы
16. Индикатор направления движения и положения колеса
17. Индикатор емкости АКБ
18. Дисплей, отображающий часы, счетчик моточасов, диагностические функции или ошибки

标准配置

СТАНДАРТНЫЕ КОМПОНЕНТЫ

- Стандартная широкообзорная мачта
- Стандартные вилы
- Стандартная каретка класса II
- Двухзолотниковый гидрораспределитель АКБ
- Стандартное сиденье
- Покрывало от дождя для верхнего ограждения
- Комбинированный ЖК-дисплей
- Цельнолитые шины
- Сцепной палец
- Автоматическая система снижения скорости на поворотах
- Рабочие фары, поворотные огни и тормозные огни (задние огни)
- Грузовая спинка
- Светодиодные предупреждающие огни
- Звуковой сигнал заднего хода
- Зеркало заднего вида
- Система присутствия оператора

选用装置

ОПЦИОНАЛЬНЫЕ КОМПОНЕНТЫ

- Дополнительная пара вилок
- Без вилок
- Навесная каретка бокового смещения
- Встроенная каретка бокового смещения
- Цветные шины (белые)
- Длинные вилы
- Дополнительные гидравлические компоненты
- Вентилятор: размер 6", металлический, 3 скоростных режима

