

8,5-10 т серия G
Электрический вилочный погрузчик переменного тока (свинцово-кислотная/литиевая АКБ)



Высокая устойчивость и надёжность

- > Прочный и надёжный, построенный на высокопроизводительных импортных ключевых узлах: колёсный привод, тяговый двигатель переменного тока, двигатель насоса переменного тока, контроллер и пр.
- > Центр тяжести понижен благодаря оптимизации и переконцовке всего погрузчика; допустимая нагрузка при поднятом положении мачты выше, чем у других погрузчиков той же грузоподъёмности.

Активная безопасность

- > К средствам активной безопасности относится автоматическое уменьшение скорости в поворотах, а также автоматическая постановка на парковочный тормоз при остановке после выхода из строя критически важных узлов.
- > Если система обнаруживает перегрев тормоза, то скорость перемещения ограничивается, и погрузчик автоматически переключается на низкоскоростной режим (режим «черепашка»).
- > Система определения присутствия оператора.
- > Демпфирование в конечной точке подъёма и другие средства для обеспечения активной безопасности.

Интеллектуальное управление

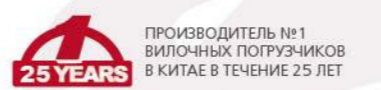
- > Циркуляция в системе охлаждения на основе многоточечного интеллектуального контроля температуры позволяет поддерживать температуру каждого узла в оптимальном рабочем диапазоне.
- > Электронный вентилятор с независимым охлаждением гидравлического масла использует интеллектуальное управление запуском и остановом, обеспечивая как экономию энергии, так и снижение шума.

Высокая эффективность и энергосбережение

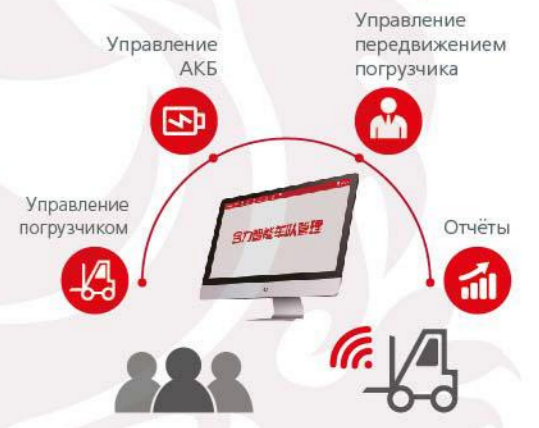
- > Компактная конструкция кузова даёт возможность свободно перемещаться даже в ограниченном пространстве.
- > Малая масса погрузчика обеспечивает низкое энергопотребление.
- > Энергосберегающая гидравлическая система с сочетанием двух насосов.
- > Полностью гидравлическая синхронная система рулевого управления обеспечивает более точный контроль над рулевым управлением (дополнительно).
- > Рекуперация энергии.
- > Погрузчик с литиевой батареей оснащён устройством для ускоренной зарядки 80 В/2*200 А.

Удобное обслуживание

- > Автоматический долив воды (свинцово-кислотная батарея).
- > Погрузчик оснащён независимым блокирующим интерфейсом быстрой зарядки батареи, интеллектуальным управлением и функцией диагностики для обеспечения безопасности зарядки.
- > Необслуживаемые «мокрые» тормоза.
- > Через 30 секунд после отключения питания погрузчика обратный поток охлаждающей жидкости может удалить грязь, что снижает потребность в техническом обслуживании.
- > Две группы батарей симметрично расположены по обеим сторонам и их легко можно заменить, выдвигая вбок.
- > Высота отсека с электрооборудованием удобна для технического обслуживания.



- Система позиционирования погрузчика
- Дистанционная диагностика
- Дистанционный мониторинг
- Контроль ТО
- Управление АКБ
- Статистические отчёты
- Управление погрузчиком
- Система распознавания (опция)
- Контроль веса (опция)
- Контроль неисправности (опция)



Удобство

- > Импортный особо маломощный шестерённый насос и демпфирующая прокладка двигателя обеспечивают существенное снижение шума от погрузчика.
- > Сиденье оператора полностью поддрессоровано.

Внешний вид и обзор

- > Современный дизайн, плавные обтекаемые линии кузова, привлекательный внешний вид.
- > Очень низкий противовес без хвостовика обеспечивает оператору превосходный задний обзор.



Интегрированный двойной привод | Кнопка автоматической парковки | Демпфирование в конечной точке подъёма | Интерфейс быстрой зарядки с блокировкой | Удобная для обслуживания высота отсека с электрооборудованием и тяговый штифт замкового типа | Двойные задние рабочие фары, вращающийся проблесковый маячок | Встроенный позиционер вил | Автоматический долив воды

Надёжная специально разработанная панель приборов



Стандартная комплектация	Дополнительная комплектация
<ul style="list-style-type: none"> • Мачта с широким обзором • Стандартный вилочный захват с кареткой • Защитная решётка для груза • Двухзолотниковый регулировочный клапан • Группа батарей • Стандартное сиденье • Защитная надголовная решётка • Защита от дождя для защитной надголовной решётки • Комбинированный ЖК-дисплей • Сплошные шины • Тяговый штифт • Навесные приспособления 	<ul style="list-style-type: none"> • Зеркало заднего вида • Зуммер заднего хода • Передние фонари • Задние комбинированные фары • Аварийный выключатель • Визуальный индикатор для масляного фильтра • Визуальный индикатор для масляного фильтра • Аварийный тормоз • Двигатель • Демпфирующее устройство для мачты • Устройство ограничения скорости в повороте
<ul style="list-style-type: none"> • Кабина • Ветровое стекло • Лампа аварийной сигнализации • Задние рабочие фонари • Зарядное устройство • Батарея FAAM • Батарея HOPPECKE • Полностью поддрессорованное сиденье • Сплошные шины, не оставляющие следов • Двигатель • Муфта на вилках 	<ul style="list-style-type: none"> • Расширенный держатель вилочного захвата • Защитная муфта наклоняющего цилиндра • Защитная муфта поворотного цилиндра • Опнётушитель • Мачта для свободного подъёма • Дополнительное навесное оборудование • Цвет по желанию заказчика

ГРУППА КОМПАНИЙ
FORKLIFT
8 (800) 550-22-75
(Звонок по России бесплатный)
helisib.ru

Новосибирск, ул. Станционная, 17/1
(383) 291-22-75, sale@helisib.ru
Барнаул, проспект Калинина, 28Е
(3852) 600-673, barnaul@helisib.ru
Томск, переулок Никольский, 1
(3822) 977-600, tomsk@helisib.ru



8,5-10Т

Электрический
вилочный погрузчик
серии Green переменного тока
(свинцово-кислотная/литиевая АКБ)



G series / ВЫСОКАЯ ЭФФЕКТИВНОСТЬ
ЭНЕРГОСБЕРЕЖЕНИЕ

Данные о производителе и технические характеристики

Технические характеристики							
1.01	Производитель	HELLI					
1.02	Модель	CPD85	CPD100	CPD100	CPD85	CPD100	CPD100
1.03	Источник питания	Свинцово-кислотная АКБ			Литиевая АКБ		
1.04	Номер комплектации	GA2	GA2	GB2	GA2Li	GA2Li	GB2Li
1.05	Номинальная грузоподъёмность	кг	8500	10000	10000	8500	10000
1.06	Центр нагрузки	мм	600	600	600 ^а	600	600 ^а
1.07	Положение оператора	Сидя			Сидя		

Размеры

2.01	Максимальная высота при поднятой мачте	H	мм	4226	4360	4510	4226	4360	4510
2.02	Максимальная высота подъёма	H1	мм	3000	3000	3000	3000	3000	3000
2.03	Высота опущенной мачты	H2	мм	2700	2850	2950	2700	2850	2950
2.04	Высота свободного подъёма каретки	H3	мм	200	200	200	200	200	200
2.05	Минимальный дорожный просвет	H4	мм	230	250	250	230	250	250
2.06	Общая высота (по защитной решётке оператора)	H5	мм	2445	2445	2445	2445	2445	2445
2.07	Общая длина (с вилами/без вил)	L/L'	мм	4950/3580	5130/3760	5580/3760	4950/3580	5130/3760	5580/3760
2.08	Передний свес	L2	мм	660	660	660	660	660	660
2.09	Колёсная база	L3	мм	2400	2580	2580	2400	2580	2580
2.10	Общая ширина	W1	мм	1750	2116	2116	1750	2116	2116
2.11	Ширина колеи (передние колёса)	W2	мм	1636	1636	1636	1636	1636	1636
2.12	Ширина колеи (задние колёса)	W3	мм	1524	1524	1524	1524	1524	1524
2.13	Внешний радиус поворота	r	мм	3140	3320	3320	3140	3320	3320
2.14	Минимальная ширина рабочего коридора (размер паллеты 1000x1200 мм)	Ast	мм	5000	5180	5180	5000	5180	5180
2.15	Минимальная ширина рабочего коридора (размер паллеты 800x1200 мм)	Ast	мм	5250	5380	5380	5250	5380	5380
2.16	Угол наклона мачты	α/β	°	6/9	6/9	6/9	6/9	6/9	6/9
2.17	Размер вил	L1 x W x T	мм	1370/175/70	1370/175/80	1820/175/88	1370/175/70	1370/175/80	1820/175/88

Масса

3.01	Общая масса (с АКБ/без АКБ)	кг	12600/9600	13200/9800	14160/10840	11660/10560	12900/11800	14160/13060
3.02	Нагрузка на ось с грузом (передняя/задняя)	кг	19330/1770	21670/1530	21910/2250	18690/1470	21370/1530	22010/2150
3.03	Нагрузка на ось без груза (передняя/задняя)	кг	6370/6230	6795/6415	7020/7140	5725/5935	6495/6415	7120/7040

Шины

4.01	Число колёс передние/задние (х-ведущие)	4x/2	4x/2	4x/2	4x/2	4x/2	4x/2	4x/2
4.02	Тип шины	Цельнолитые	SE	SE	SE	SE	SE	SE
4.03	Размер колёс (передние/задние)	8.25-15/250-15			8.25-15/250-15			
4.04	Рабочий тормоз	Гидравлический «мокрый» тормоз						
4.05	Стояночный тормоз	Гидравлический, электрический ручной тормоз						

Характеристики

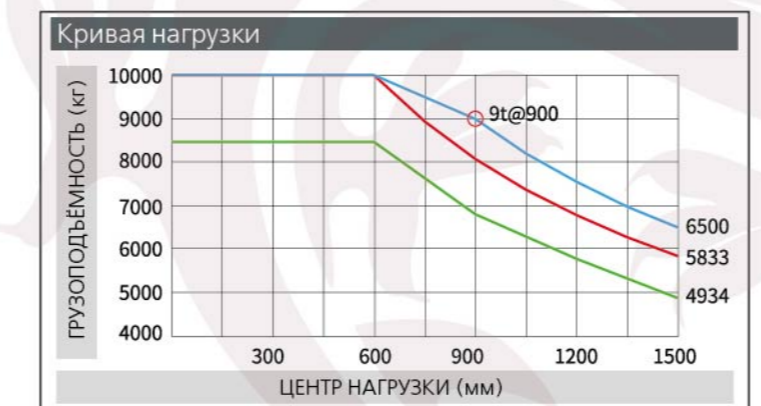
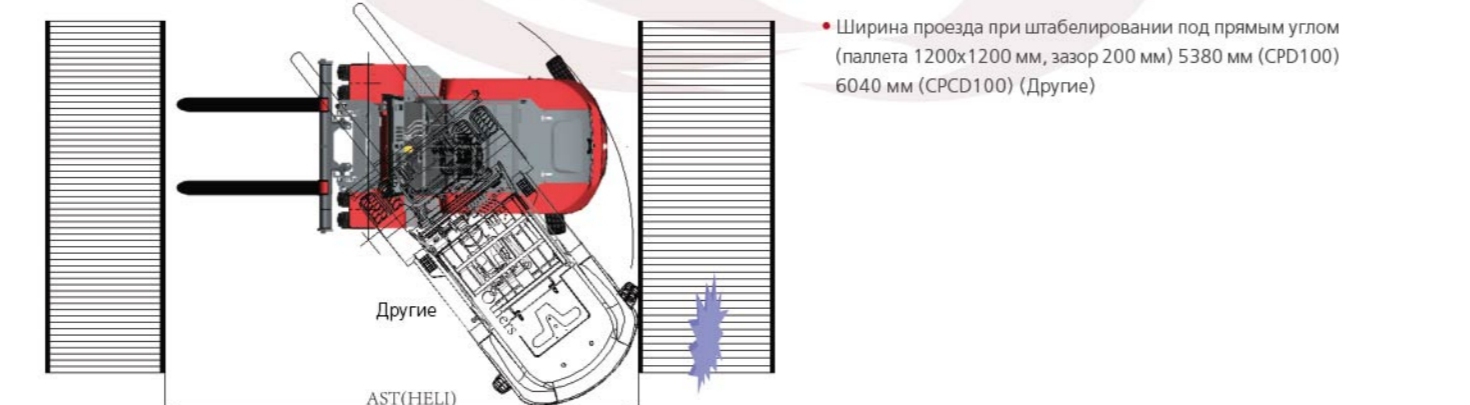
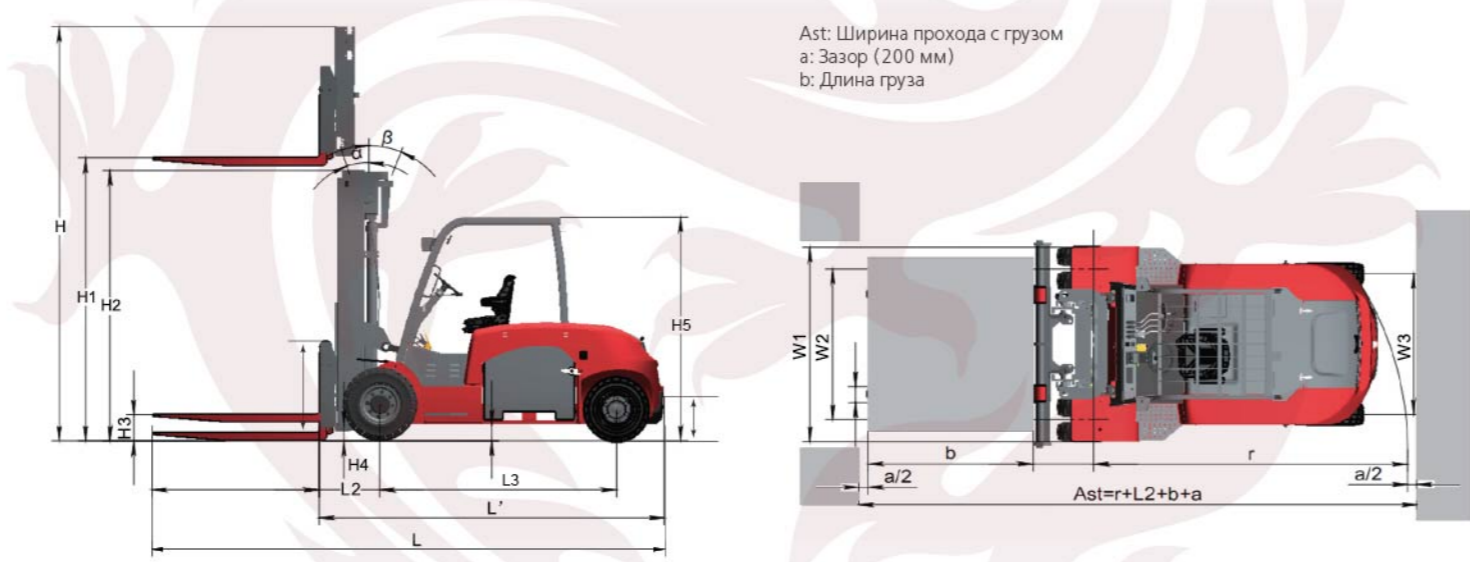
Модель	CPD85			CPD100		
	Источник питания	Свинцово-кислотная АКБ			Литиевая АКБ	
Макс. тяговое усилие с грузом	35 кН			45 кН		
Макс. преодолеваемый уклон с грузом	15/25 %			15/25 %		
Макс. скорость передвижения (с грузом/без груза)	14/16 км/ч			13/15 км/ч		
Скорость подъёма (с грузом/без груза)	0.30/0.37 мм/с			0.245/0.335 мм/с		
Скорость опускания с грузом				0.42/0.38 мм/с		

Электродвигатель и контроллер

Тяговый электродвигатель – номинальная мощность (S2 - 60 мин.)	кВт	AC17.1x2	AC17.1x2
Электродвигатель подъёма – номинальная мощность (S3 - 15%)	кВт	AC26.5x2	AC26.5x2
Электродвигатель тормозной системы – номинальная мощность (S2 - 60 мин.)	кВт	AC3.4	AC3.4
Тип контроллера тягового электродвигателя		MOSFET/AC	MOSFET/AC
Тип контроллера электродвигателя подъёма		MOSFET/AC	MOSFET/AC
Тип контроллера тормозной системы		MOSFET/AC	MOSFET/AC
Рабочее давление гидросистемы	МПа	20	20

Аккумуляторная батарея

Напряжение АКБ/номинальная ёмкость (5 ч)	В/Ач	80/1120	80/1240	80/1240	80/808	80/1084	80/1084
Вес АКБ	кг	1500x2	1600x2	1600x2	550x2	550x2	550x2

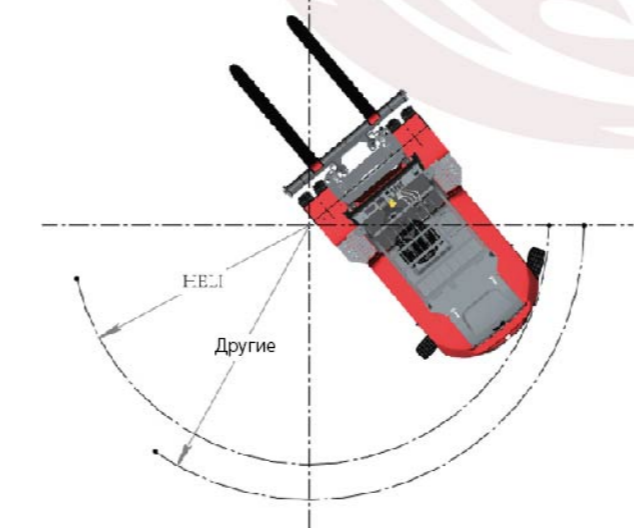


CPD100-GA2
CPD100-GA2Li

CPD100-GB2
CPD100-GB2Li

CPD85-GA2
CPD85-GA2Li

Примечание: Вертикальная ось соответствует грузоподъёмности, а горизонтальная ось соответствует центру нагрузки, измеряемому от передней стороны вил до центра тяжести стандартного груза. Стандартным грузом считается куб со стороной 1200 мм. Грузоподъёмность уменьшится в случае наклона мачты вперёд, использования нестандартных вил или негабаритного груза. С помощью этой диаграммы нагрузки можно определить грузоподъёмность стандартной мачты для различных значений центра нагрузки.



- Компактная конструкция шасси и уменьшенная колёсная база позволяют погрузчику свободно маневрировать в узких проходах, при этом сохраняется скорость и мощность, гарантирующие высокопроизводительную работу.
- Длина погрузчика (без вилочного захвата) 3760 мм (CPD100) 4210 мм (CPD100) (Другие)
- Радиус поворота 3320 мм (CPD100) 3900 мм (CPD100) (Другие)

ДВУХСЕКЦИОННАЯ МАЧТА

Модель мачты	Макс. высота подъёма вил (мм)	Грузоподъёмность (кг) (центр нагрузки 600 мм)		Общая высота мачты (вилы опущены)		Снаряжённая масса (кг)					Угол наклона мачты (°) (α/β)
		CPD85	CPD100	CPD85	CPD100-GA2	CPD85-GA2	CPD100-GA2	CPD100-GB2(Li)	CPD85-GA2(Li)	CPD100-GA2(Li)	
M250	2500	8500	10000	2450	2600	11910	13090	14060	10970	12790	6/9
M270	2700	8500	10000	2550	2700	11970	13120	14090	11030	12820	6/9
M300	3000	8500	10000	2700	2850	12600	13200	14160	11660	12900	6/9
M330	3300	8500	10000	2850	3000	12700	13250	14220	11760	12950	6/9
M350	3500	8500	10000	2950	3100	12840	13290	14260	11900	12990	6/9
M375	3750	8500	10000	3075	3225	12920	13340	14310	11980	13040	6/9
M400	4000	8500	10000	3250	3400	13100	13380	14350	12160	13080	6/9
M425	4250	8500	10000	3375	3525	13250	13450	14420	12310	13150	6/9
M450	4500	8500	10000	3500	3650	13370	13500	14470	12430	13200	6/9
M475	4750	7750	10000	3625	3775	13520	13560	14530	12580	13260	6/6
M500	5000	7750	10000	3750	3900	13620	13600	14570	12680	13300	6/6
M550	5500	7400	9000	4050	4200	13950	13900	14870	13010	13600	6/6
M600	6000	7400	8000	4300	4450	14150	13950	14920	13210	13650	6/6
M650	6500	-	7000	-	4700	-	14000	14970	-	13700	6/6
M700	7000	-	6000	-	5050	-	14050	15020	-	13750	6/6

Трёхсекционная мачта со свободным ходом

Модель мачты	Макс. высота подъёма вил (мм)	Грузоподъёмность (кг) (центр нагрузки 600 мм)		Общая высота мачты (вилы опущены)		Высота свободного подъёма (мм)	Снаряжённая масса (кг)					Угол наклона мачты (°) (α/β)	
		CPD85	CPD100	CPD85	CPD100		CPD85-GA2	CPD100-GA2	CPD100-GB2(Li)	CPD85-GA2(Li)	CPD100-GA2(Li)		
ZSM360	3600	7500	8000	2450	2570	1090	1150	13540	14930	12600	13660	6/9	
ZSM400	4000	7500	8000	2575	2700	1215	1280	13770	14050	15020	12830	13750	6/9
ZSM435	4350	7500	8000	2700	2820	1340	1400	13940	14130	14800	13000	13830	6/9
ZSM450	4500	7500	8000	2775	2870	1415	1475	14040	14170	15140	13100	13870	6/6
ZSM480	4800	7500	7500	2850	2970	1490	1550	14200	14240	15210	13260	13940	6/6
ZSM500	5000	7500	7500	2950	3035	1590	1615	14310	14290	15260	13370	13990	6/6
ZSM540	5400	7000	7000	3075	3225	1775	1805	14470	14420	15390	13530	14120	6/6
ZSM600	6000	6400	6000	3375	3425	2015	2005	14760	14560	15530	13820	14260	6/6
ZSM650	6500	5800	5600	3600	3590	2240	2170	14880	14680	15650	13940	14380	6/6
ZSM700	7000	4800	5000	3750	3855	2390	2435	15050	14850	15820	14110	14550	6/6
ZSM800	8000	4000	4800	4135	4240	2640	2685	15260	15060	16030	14320	14760	6/6

Свинцово-кислотная аккумуляторная батарея

Модель	Батарея	Напряжение (В)	Ёмкость свинцово-кислотной батареи (Ач)
	Дополнительно	80	1240
CPD100	Стандартн.	80	1240
	Дополнительно	80	1400
		80	1550

Литиевая батарея, зарядное устройство

Марка литиевой батареи	ENEROC		CNSG Hong sifang		
	80V/808Ач	80V/1084Ач	80V/800Ач	80V/1000Ач	80V/1200Ач
CPD85	●	○	○	○	○
CPD100	-	●	-	○	○
Зарядное устройство	D80V-400A-Li-124				

ПРИМЕЧАНИЕ: ● в стандартном исполнении, ○ дополнительно, - недоступно.



Технология рекуперации энергии
Время работы погрузчика без подзарядки АКБ увеличено на 15% благодаря использованию высокоэффективной системы рулевого управления с обратной связью и технологии рекуперации энергии с использованием электродвигателя переменного тока и контроллера.

15%